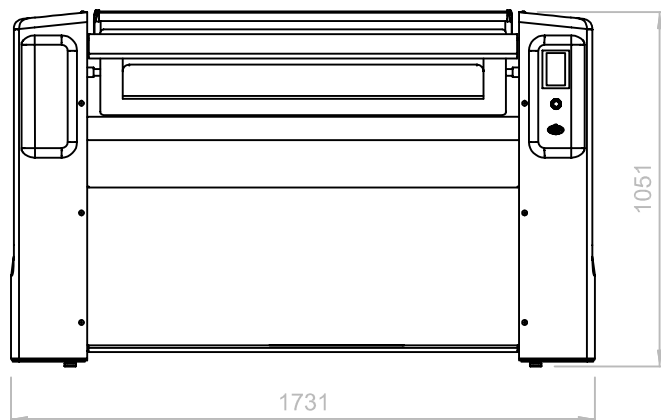


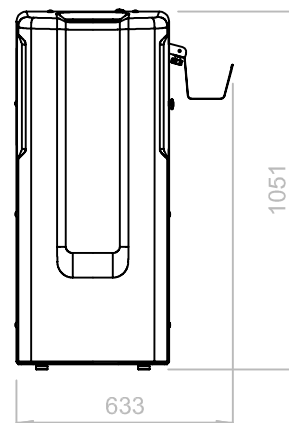
# e<sup>2</sup>120.25

## ИНФОРМАЦИИ ДЛЯ УСТАНОВКИ

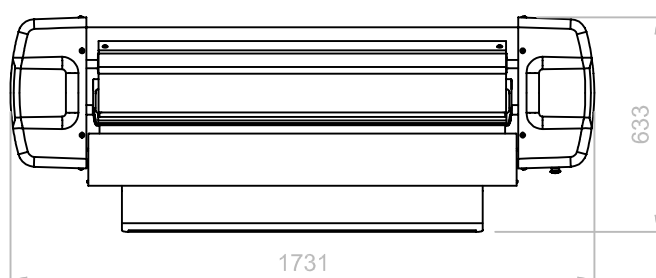
СПЕРЕДИ




СБОКУ



СВЕРХУ



## ТРЕБОВАНИЯ

Электропровод + вилка промышленная			
	230В/1/50-60Гц	230В/3/50-60Гц	400В/3N/50-60Гц
	31 А	18 А	12 А
Общая мощность	7,13 кВт	7,13 кВт	7,13 кВт
Дифференциальный выключатель	Idn = 0.03 А	Idn = 0.03 А	Idn = 0.03 А
Отвод паров	не предусмотрено	не предусмотрено	не предусмотрено
Необходимое свободное пространство вокруг машины	сзади: нет	справа: 650 мм	слева: нет